

Lecteur de proximité LXM Dual

Lecteurs 125 kHz

Fiche technique (LEC05DT0800-NC1)

Description

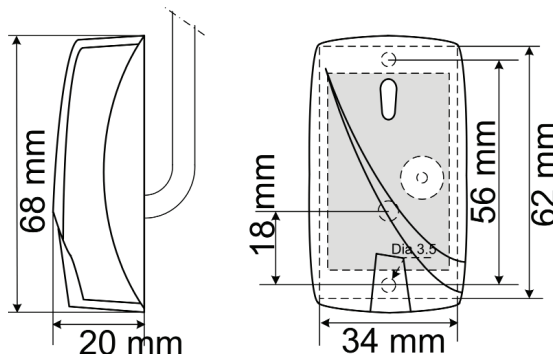
Lecteur de proximité LXM Dual (125 kHz, Wiegand 26, 30 ou 37 bits suivant la technologie de badges, sortie câble 50 cm).

Cartes compatibles

- Badges HID 125 kHz (26, 30 et 37 bits)
- Badges EM 125 kHz

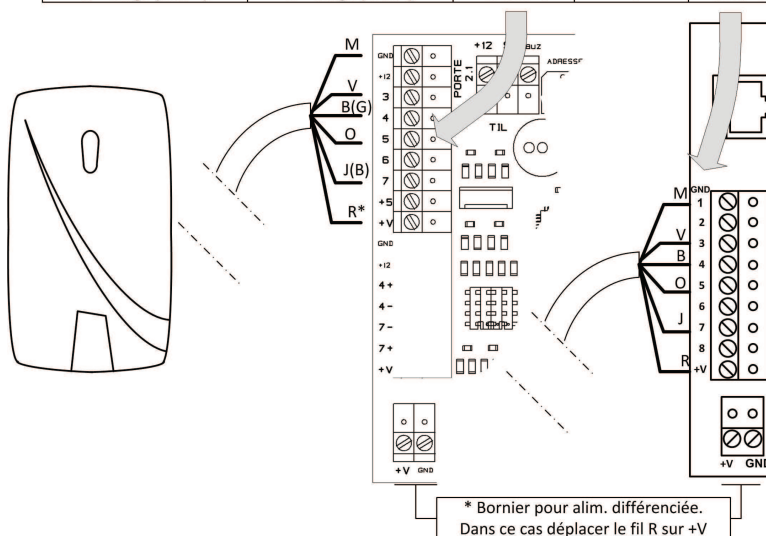
Préconisations

- Utiliser une alimentation externe protégée par fusible connectée sur le bornier d'alimentation différenciée.
- Raccorder le blindage à la tôle de référence (chemin de câble, fond de coffret, ...).



Câblage

Correspondance borniers				
Lecteur (Data/CLOCK)	Lecteur (Wiegand)	MDP1A	MDPES	MB/RJ45
M - marron (alim -)	M - marron (alim -)	GND	GND	GND 1
V - vert (led verte)	V - vert (led verte)	3	VV1/VV2/4-	3
B - bleu (data)	G - gris (data0)	4	DA1/DA2/4+	4
O - orange (led rouge)	O - orange (led rouge)	5	VR1/VR2/7-	5
J - jaune (clock)	B - bleu (data1)	7	CK1/CK2/7+	7
R - rouge (alim +)	R - rouge (alim +)	+12 ou +V	+V	2 ou +V



Caractéristiques principales

Caractéristiques	Valeurs	
Tension d'alimentation	10,5 V min, 15 V max	
Consommation	30 mA @ 12 V (0,4 W)	
Raccordement	MB/RJ45, MDP1, MDL1, MDPES	
Distance de raccordement	100 m	
Pilote UTiL	Wiegand 26 bits	Wiegand 37 bits
	WG Wiegand Std 26 bits (7)	WG Wiegand Std 37 bits (20)

Recommandations : raccordement des équipements situés en zone non sécurisée

Afin de prévenir les tentatives d'intrusion par court-circuit des lecteurs situés en zone non sécurisée, il est recommandé de protéger leur alimentation par un fusible, conformément au schéma présenté.

Schéma de raccordement type :

